

# Lampe Polux Original à pince

Blanc chaud & gris

Taille L ou XL

La lampe Polux Original à pince est bien plus qu'une lampe : conçue par un professionnel de la santé visuelle, elle offre une réponse précise aux besoins de confort visuel.

Grâce à sa fixation par étau, elle s'installe facilement et s'adapte à de nombreux supports (bureau, table, plan de travail). Sa lumière intelligente et réglable optimise la vision de près, réduit la fatigue oculaire et améliore le confort au quotidien.

Avec son design épuré, elle s'intègre aussi bien en environnement professionnel que domestique. Fabriquée en France, la lampe Polux Original à pince incarne innovation, qualité et responsabilité.



## Lampe LED

La LED est la meilleure solution pour bien s'éclairer, tout en prenant soin de la planète. Facilement remplaçable avec une durée de vie théorique de 10 à 12 ans



## Structure en ABS matifié

Pour éviter les réflexions sur le bras de la lampe



## Design Universel

Notre lampe Polux a été pensée pour être non stigmatisante et utilisable par tous.



## Variateur d'intensité

Augmentez ou diminuez le flux lumineux en fonction de vos besoins



## Variateur de température de couleur

Choisissez une température de couleur chaude, froide ou lumière du jour en fonction de votre confort



## Capteur de lumière

Intégré dans la tête de la lampe pour capter l'éclairage ambiant et retransmettre la bonne quantité de lumière



## Eclairage asymétrique

Eclairez seulement ce qui est essentiel pour éviter les reflets parasites



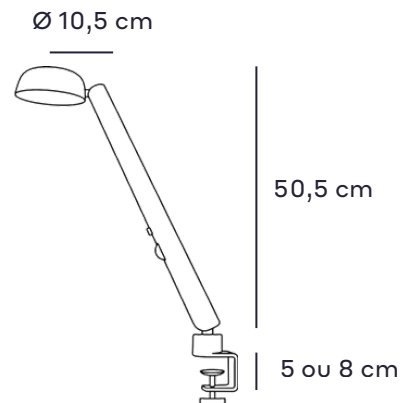
## Un diffuseur

Qui réduit le risque d'éblouissement et donc de photophobie



## Etau Polux

Permet un gain de place sur votre espace de travail



100% réparable



Fabriquée en France

**POLUX**®



# Lampe Polux Original à pince

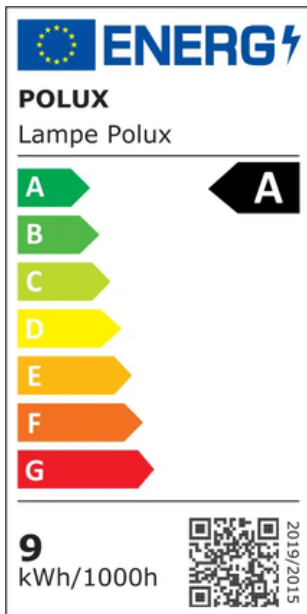
Blanc chaud & gris

Taille L ou XL



## CARACTÉRISTIQUES TECHNIQUES

<b>Alimentation électrique</b>	Secteur 100 – 240V – 50/60Hz 0,6A
<b>Tension</b>	28V
<b>Puissance max</b>	9W
<b>Ampoule</b>	LEDs incluses
<b>Variateur d'intensité</b>	Oui
<b>Variateur de température de couleurs</b>	Oui, chaud (2700K), froid (6500K) et lumière du jour (4500K)
<b>Mode automatique</b>	Oui
<b>Flicker (Scintillement)</b>	Flicker-Free, sans scintillement
<b>IRC (Indice de rendu des couleurs)</b>	> 80
<b>Lumens maximum (puissance lumineuse)</b>	1500 Lumens
<b>Dimmable</b>	Oui
<b>Poids</b>	1,8 Kg
<b>Garantie</b>	2 ans
<b>Recyclable</b>	Oui
<b>Réparabilité</b>	100%



## Normes et certificats EU/UK

CE-LVD EN 60598-1 EN 60598-2-4 EN 62368-1 IEC 62717	Inflammabilité des plastiques UL94 V-0 / 5VB  DOE Level VI
CE-EMC EN 55015 EN 61000-3-2 EN 61000-3-3 EN 61547	

