

BRISE-SOLEIL ORIENTABLE

**TECTAL**  
LE BSO DESIGN

**baumann hüppe**  
GROUPE **climax**  
SUNSCREENS

# TECTAL

## Le brise-soleil orientable en forme de "T"

Baumann Hüppe s'est appuyé sur le succès du NOVAL, VENTAL et PROTAL pour présenter son nouveau modèle TECTAL. Ce brise-soleil se démarque par la forme de ses lames au design inédit en T, alliant modernité et performance élevée.

### Modulation de la lumière

Tout en vous préservant des reflets et de l'éblouissement, la forme de la lame permet de diffuser de manière **plus précise la lumière** afin d'apporter un confort supplémentaire à vos intérieurs.

### Gestion des apports solaires

Avec le brise-soleil orientable TECTAL, gérez vos **apports solaires** toute l'année en laissant entrer la chaleur l'hiver et en la bloquant l'été. Maîtrisez ainsi la **température intérieure** et réalisez des **économies d'énergie**.

### Aération naturelle

Optez pour une protection solaire permettant de réguler efficacement la **ventilation naturelle** de votre habitat grâce à l'orientation précise des lames du brise-soleil TECTAL.

### Gamme personnalisée

Baumann Hüppe vous apporte une solution **personnalisable** avec un large choix d'accessoires et d'options tout en associant **esthétique, qualité** et **confort d'utilisation**.

### Solution durable

Exigeants, nous travaillons avec des matériaux **testés et approuvés** garantissant une excellente durabilité. Le TECTAL répond de manière optimale aux différents critères de la **norme EN NF 13659 + A1** tel que résistance au vent et endurance mécanique.



**TECHNICITÉ**  
excellence  
des matériaux



**INNOVATION**  
confort &  
exclusivité



**DESIGN**  
moderne  
& original



**SIMPLICITÉ**  
facilité de  
montage



**CONFORT**  
visuel &  
thermique

# TECTAL

Les avantages du BSO à lames "T"



Canal supérieur en **acier zingué** ouvert vers le bas qui intègre les mécanismes de traction et d'orientation du tablier



Cordons de relevage (texbands) de **8 mm** en matière synthétique renforcée, résistante aux UV garantissant une excellente longévité



Lames en **aluminium laqué** profilées en forme de "T" pour une diffusion optimale de la lumière et **embouts de guidage** en PVC afin de conférer au tablier légèreté et durabilité



Cordons d'orientation à échelles **renforcés au kevlar** entourent la lame et lui apporte une rigidité supplémentaire



Barre de charge en **aluminium extrudé** et au profil spécifique contribuant à la stabilité de l'ensemble

⊕ **OPTION - SYSTÈME ANTI-RELEVAGE (AR)**

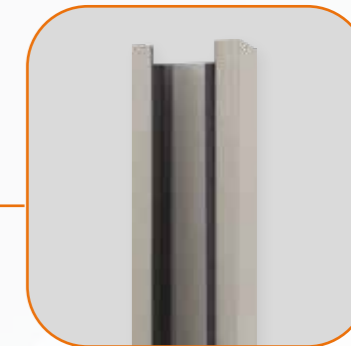
Système de blocage de la lame finale en position basse lame fermée, prévenant la remontée intempestive du tablier en cas de vent.



Attaches à billes en **acier inoxydable**, garantissant une excellente durabilité



Guidage par **coulisses** en aluminium extrudé pourvues de joints synthétiques ou par **câbles** en acier inoxydable gainé



Lames **ourlées aux points de passage** des rubans de relevage afin de **prévenir d'une usure prématurée**



## SYSTÈME AUTOPORTÉ

Simplicité de pose garantie

Le brise-soleil TECTAL est compatible avec notre **système autoporté autonome disponible jusqu'à 4000 mm de largeur sans support de reprise intermédiaire**. Le canal supérieur de forme spécifique est soutenu par des **coulisses renforcées**.



## Les informations techniques (1/2)

### + Limites dimensionnelles

Produit	Manoeuvre	Largeur totale BK (mm)		Hauteur totale HK (mm) (paquet de lames compris)		Surface maxi. d'un store	Largeur maxi. stores accouplés		Surface maxi. de stores accouplés
		Mini garant.	Maxi garant.	Mini garant.	Maxi garant.		Manoeuvre sur les côtés	Manoeuvre au centre	
TECTAL	Manuel	510	5000	500	5000	8 m <sup>2</sup>	6 m	12 m	8 m <sup>2</sup>
	Moteur								

**Remarques :** Le rapport largeur/hauteur maximum garanti est de 1:4 pour un BSO d'une largeur ≤ 1000 mm. Lorsque le raccord est droit, il est possible d'accoupler jusqu'à 3 BSO maximum. Dans le cas d'un raccord à 45° ou 90°, il est possible d'accoupler jusqu'à 2 BSO maximum. En manoeuvre motorisée, il est recommandé de positionner le moteur au milieu, sur le store central de l'ensemble accouplé. En cas de BSO accouplés, un léger écart d'inclinaison des lames est possible (20° maximum).

### + Un large choix de coloris

#### Nos coloris standards

TECTAL	VSR 010 (RAL 9003*)	RAL 9010	RAL 9001	RAL 1013	VSR 240	VSR 780H	VSR 780D	VSR 071 (RAL 8028*)	RAL 9002
	VSR 904 (RAL 7035*)	VSR 130 (RAL 7038*)	VSR 140S (RAL 9006*)	VSR 140H (RAL 9006*)	RAL 9007	RAL 7039	RAL 7012	RAL 7022	RAL 7016
	RAL 7016M	RAL 7021	RAL 9005 M	DB703	Gris 2900 sablé	Noir 2100 sablé	Noir 200 sablé		

#### Nos coloris Premium

TECTAL	RAL 1035	RAL 7048	RAL 8019
--------	----------	----------	----------

\*De légères différences de teintes entre les lames sont possibles en raison du procédé de coloration. Nous attribuons aux couleurs VSR la teinte la plus proche dans la gamme RAL. Pour un laquage hors standard des lames, une plus-value sera appliquée dès le premier store. Coloris non contractuels. Sous réserve de modifications.

**Nos coulisses et lames finales peuvent être laquées dans tous les RAL disponibles, sans plus-value.**

Nos coloris premium font l'objet d'une plus-value au m<sup>2</sup>. Pour tout autre coloris hors standard, nous consulter.

## Les informations techniques (2/2)

### + Hauteur du paquet de lames (en mm)

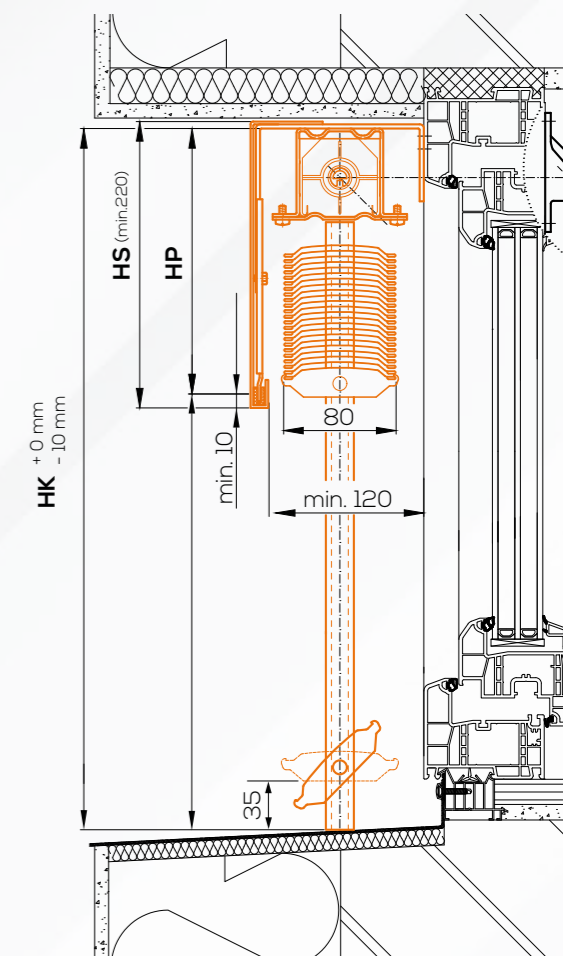
HK = HL + HP (hauteur totale de fabrication)		TECTAL 80	
de	à	HP manuel	HP moteur
500	750	130*	150*
751	1000	150*	170*
1001	1250	160*	180*
1251	1500	170*	190*
1501	1750	180*	200*
1751	2000	190*	210*
2001	2250	200*	220
2251	2500	210*	230
2501	2750	220	240
2751	3000	230	250
3001	3250	240	260
3251	3500	250	270
3501	3750	270	290
3751	4000	280	300
4001	4250	290	310
4251	4500	300	320
4501	4750	310	330
4751	5000	320	340

#### Attention :

Pour un BSO avec une hauteur paquet inférieure à 220 mm, nous vous recommandons de choisir un lambrequin ou une réservation de 220 mm minimum.

#### Légende :

HK - Hauteur du store    HS - Hauteur du lambrequin  
HP - Hauteur paquet    HL - Hauteur lumière



**NOUVELLES OPTIONS** (en plus-value)  
À RETROUVER DANS NOTRE NUANCIER COLORIS D'EXCEPTION



**FINITION ANODISÉE**  
9 COLORIS EFFET ALU BROSSÉ

Cette collection révèle l'aspect naturel de l'aluminium et s'adapte parfaitement aux environnements extérieurs tout en offrant une excellente résistance aux UV.



**FINITION TEXTURÉE MAT**  
4 À 10% DE BRILLANCE

L'aspect **ultra mat** et légèrement texturé s'allie parfaitement dans la tendance architecturale contemporaine. Cette finition offre une excellente résistance aux UV.



**TECHNOLOGIE EASY-CLEANING**  
DISPONIBLE POUR TOUS LES COLORIS RAL

Ce revêtement dégrade les **molécules organiques** pour les transformer en dioxyde de carbone et en eau. L'adhérence de particules non organiques est ainsi réduite.



**MOTORISATION & AUTOMATISME**

#### PLUSIEURS TECHNOLOGIES POSSIBLES

La solution motorisée vous apporte un confort d'utilisation au quotidien.

- ✓ En technologie radio, simplicité d'installation et d'utilisation.
- ✓ En technologie filaire, idéale pour une solution en GTB, ou encore en tertiaire.

L'ajout de **capteurs solaire et/ou vent**, apporte un confort supplémentaire à votre installation en gérant de manière autonome l'**ouverture et la fermeture** de vos brises soleil.

Motorisations et capteurs de marques Somfy, Elero ou Baumann Hüppe. Certains moteurs offrent une **détection au relevage des lames, protégeant ainsi durablement** les cordons de relevage. (Texbands)



Offrez à votre foyer une domotique simple grâce à la box **Somfy Tahoma Switch** et contrôlez ainsi vos équipements depuis votre smartphone, et ce, où que vous soyez.



# baumann hüppe

GRUPE **climax**  
SUNSCREENS

2474, RN7 - Allée Nolis - Immeuble LE KERN  
06270 VILLENEUVE-LOUBET

[www.baumannhueppe.fr](http://www.baumannhueppe.fr)  
[info@baumannhueppe.fr](mailto:info@baumannhueppe.fr)  
Tél. : 04 89 24 18 40

SAS au capital de 200 000 € - Siret : 48357342400031 - APE : 4618Z  
RC : 483573424 - TVA intracom. : FR21483573424  
Schémas et visuels non contractuels. Sous réserve d'erreur typographique. Baumann Hüppe se réserve le droit de mettre à jour et de modifier les informations de ce document à tout moment et sans préavis.

Votre partenaire :