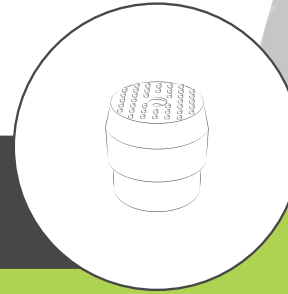


## RESSORT INTERNE



# série MNaZc

## RÉSISTANT À LA FORCE DU VENT

Pied anti-vibrations télescopique à ressort BREVETÉ qui permet, une fois sous charge, d'augmenter la résistance axiale aux poussées dues à l'action du vent.

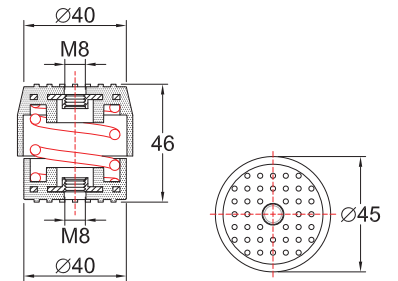
Indiqué pour isoler les petites unités comme les climatiseurs externes, les pompes ou les ventilateurs.

### CONTINU DU BLISTER

- 4 pieds MNaZc
- 8 rondelles plates M8
- 8 vis TE M8
- Instructions pour l'installation



## MNaZc



max.  
55 Kgs



CB1MNaV/00000

max.  
80 Kgs



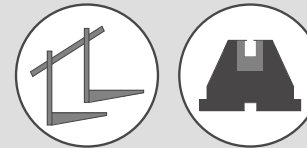
CB1MNaG/00000

max.  
120 Kgs



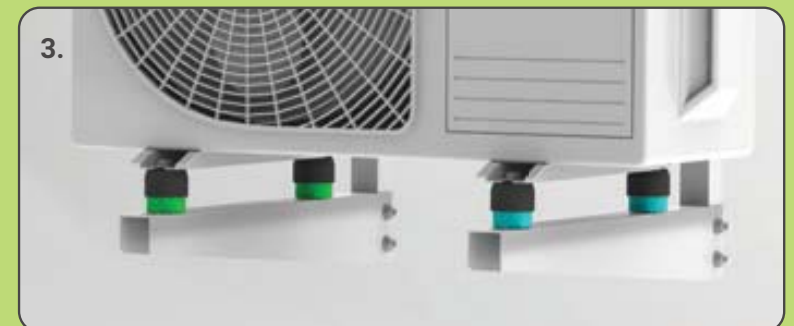
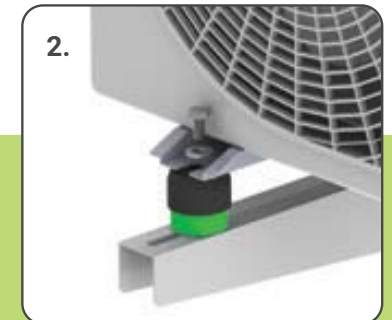
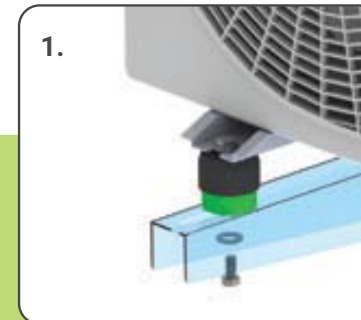
CB1MNaM/00000

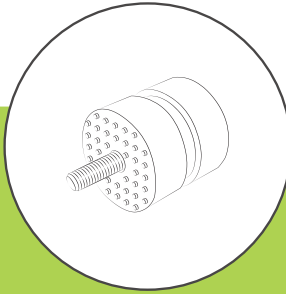
**SUR ÉTRIER DE  
SUPPORT MURAL  
SUR BASE AU SOL**



## INSTRUCTIONS POUR L'INSTALLATION

1. Disposer les pieds en correspondance des trous d'ancrage de la machine, en installant les pieds les plus rigides sur le côté opposé de la grille, comme indiqué dans les instructions contenues dans le blister.
2. Fixer les pieds à la machine et au support à l'aide des vis et des rondelles fournies.
3. Pieds anti-vibrations installés correctement.



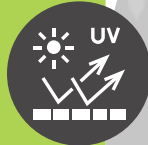


# série NOCE4040

## AMORTISSEUR À DÉFLEXION CONTRÔLÉE

Amortisseur élastomère BREVETÉ de la série NOCE, conçu avec un élément élastique appelé connecteur qui, lorsqu'il est utilisé entre deux conteneurs, crée la condition pour obtenir des dispositifs anti-vibrations à déflexion contrôlée.

Cette conception permet à l'amortisseur de vibrations sous charge de ne pas se déformer et garantit l'isolation de la machine.



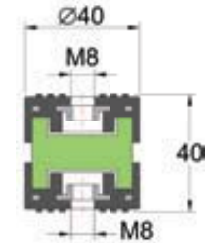
### COMBINAISONS DISPONIBLES

Il peut être fourni dans les combinaisons écrou-écrou (NOCE4040DD), vis-écrou (NOCE4040VD) ou vis-vis (NOCE4040VV) en fonction des exigences d'ancrage.

### CONTINU DU BLISTER

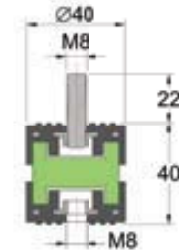
- 4 pieds NOCE4040
- Écrous M8
- Rondelles plates M8
- Vis TE M8
- Instructions pour l'installation

### NOCE4040DD



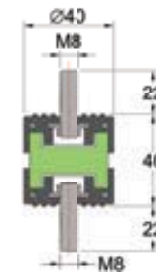
VIS: 8 rondelles plates M8 et 8 vis TE M8

### NOCE4040VD



VIS: 4 écrous M8, 8 rondelles plates M8 et 4 vis TE M8

### NOCE4040VV



VIS: 4 écrous M8 et 8 rondelles plates M8

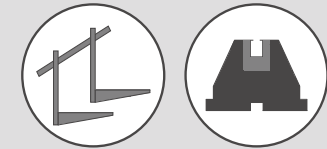
max.  
100 Kgs

max.  
200 Kgs

max.  
350 Kgs

max.  
450 Kgs

**SUR ÉTRIER DE  
SUPPORT MURAL  
SUR BASE AU SOL**



**CBNOCEVD4040L**

**CBNOCEVD4040W**

**CBNOCEVD4040M**

**CBNOCEVD4040H**

## INSTRUCTIONS POUR L'INSTALLATION

1. Disposer les pieds en correspondance des trous d'ancrage de la machine.
2. Fixer les pieds à la machine et au support à l'aide des écrous, vis et rondelles fournis, selon les besoins.
3. Pieds anti-vibrations installés correctement.

