

PIVOTS TOUTE HAUTEUR ø40
COMPLETE PIVOTING STICKS ø40



FICHES TECHNIQUES SUR
sadev.com

TECHNICAL INFORMATION ON
sadev.com

Cette solution discrète en inox pour porte pivotante en verre est applicable pour une porte simple ou double. Les réglages directement sur les points de fixation permettent une installation facile et rapide. Finition brossée ou microbillée.

This stainless steel pivoting stick can be installed on single or double leaves. Adjustments can easily and quickly be made directly on each fitting point. Glass bead or brushed finish available.

PIVOT TOUTE HAUTEUR ø40
COMPLETE PIVOT ø40

- Poids maxi de la porte / *Max. weight of the door:* **160 kg.**
- Hauteur maxi de la porte en standard / *Max. standard door height:* **3 000 mm.**
- Epaisseur du verre / *Glass thickness:* **12 ➔ 21,5 mm** (autres sur demande / *other on demand*).
- Type de barre / *type of bar:* **ø40 complète / complete ø40.**
- Type de vis / *Type of screw:* cylindrique **ø55 / cylindrical ø55.**
- Montage sur / *Assembly:* **Frein de sol exclusivement / Floor brake only.**



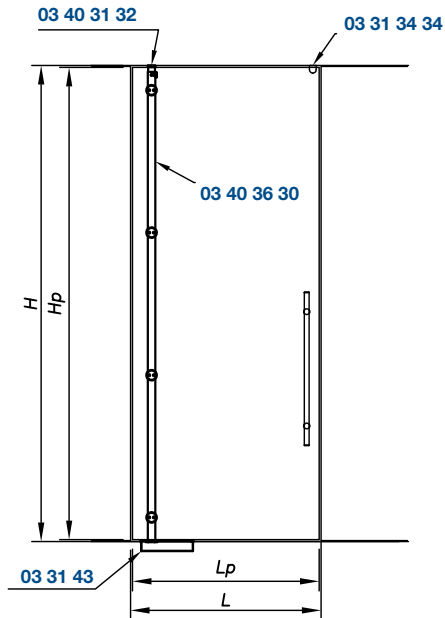
Autres épaisseurs de verre sur commande / Other glass thicknesses on order
Plus d'informations techniques sur sadev.com / More informations on sadev.com

i FICHES TECHNIQUES SUR sadev.com
TECHNICAL INFORMATION ON sadev.com

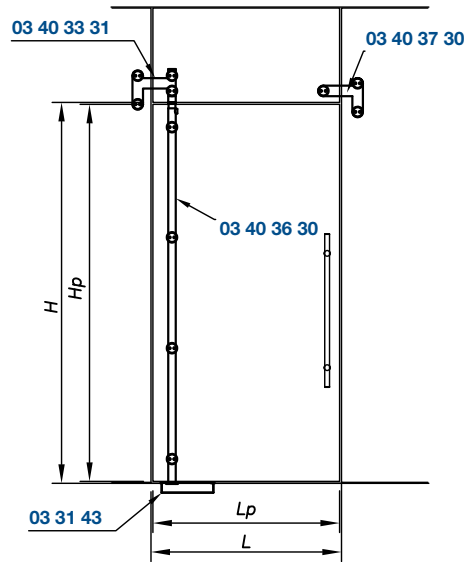
PIVOTS TOUTE HAUTEUR ø40
COMPLETE PIVOTING STICKS ø40

Retrouvez le détail des composants en page 7.15
Find the components details on page 7.15

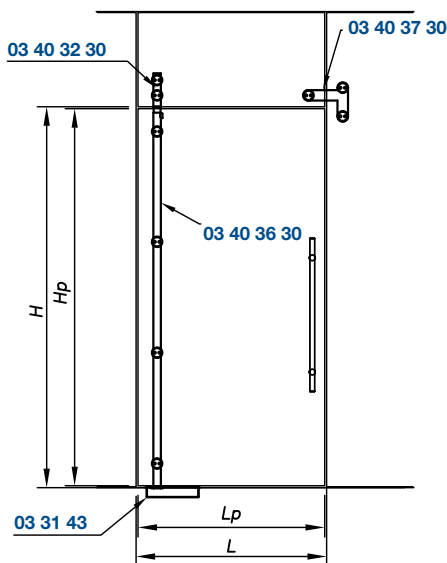
**FIXATION ENTRE DALLE /
BETWEEN SLABS FIXING**



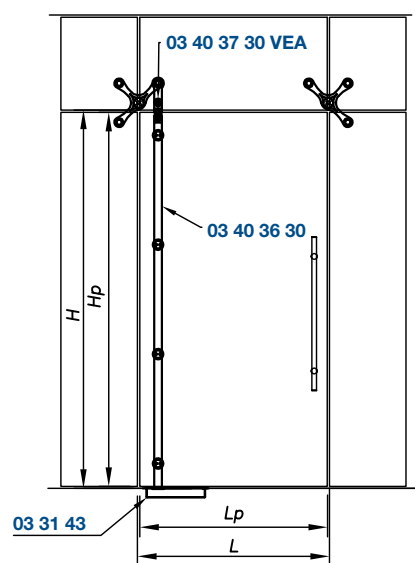
**FIXATION SUR IMPOSTE /
SIDE FIXED AND TRANSOM**



**FIXATION DIRECTE SUR IMPOSTE /
DIRECT TRANSOM FIXING**



**FIXATION SUR FACADE VEA S-3000 /
FACADE FIXING**



Autres épaisseurs de verre sur commande / Other glass thicknesses on order
Plus d'informations techniques sur sadev.com / More informations on sadev.com

PIVOTS TOUTE HAUTEUR ø40
COMPLETE PIVOTING STICKS ø40

FICHES TECHNIQUES SUR sadev.com
TECHNICAL INFORMATION ON sadev.com

PHOTO PHOTO	ENCOMBREMENT DIMENSIONS	PERÇAGE DU VERRE GLASS DRILLING	H. DE PORTE (H) DOOR HEIGHT (H)	EPAISSEUR DE VERRE GLASS THICKNESS	RÉFÉRENCE REFERENCE
Barre de pivot toute hauteur ø40 / Pivot bar for all heights ø40					


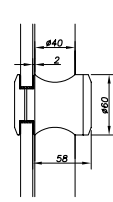
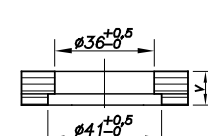


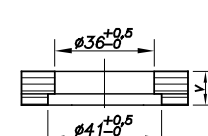
		 <p>Cylindrique / Cylindrical</p>	< 2 200 mm	8 → 17,52 mm	03 40 36 30 220
			2 200 < H < 2 500 mm		03 40 36 30 250
		 <p>Cylindrique / Cylindrical</p>	2 500 < H < 3 000 mm		03 40 36 30 300

PHOTO PHOTO	ENCOMBREMENT DIMENSIONS	PERÇAGE DU VERRE GLASS DRILLING	EPAISSEUR DE VERRE GLASS THICKNESS	RÉFÉRENCE REFERENCE
Fixation supplémentaire / Additional fixing				


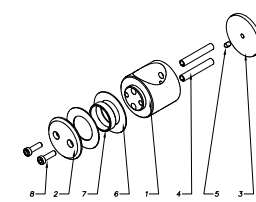

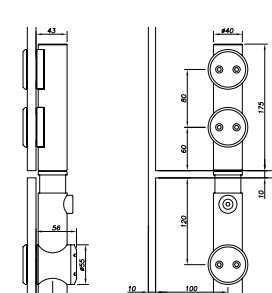
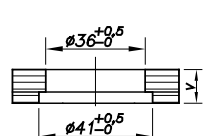
		Cylindrique / Cylindrical	8 → 12 mm	03 40 30 40 - V10 12
---	---	---------------------------	-----------	-----------------------------

PHOTO PHOTO	ENCOMBREMENT DIMENSIONS	PERÇAGE DU VERRE GLASS DRILLING	EPAISSEUR DE VERRE GLASS THICKNESS	RÉFÉRENCE REFERENCE
Pivot haut direct sur imposte / Direct top pivot on transom panel				

		 <p>Cylindrique / Cylindrical</p>	12 → 21,5 mm	03 40 32 30
---	---	--	--------------	--------------------

Autres épaisseurs de verre sur commande / Other glass thicknesses on order
Plus d'informations techniques sur sadev.com / More informations on sadev.com

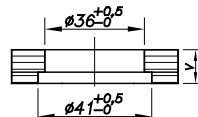
i FICHES TECHNIQUES SUR sadev.com
TECHNICAL INFORMATION ON sadev.com

PIVOTS TOUTE HAUTEUR ø40
COMPLETE PIVOTING STICKS ø40

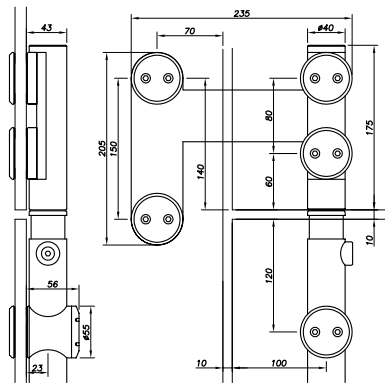
PHOTO PHOTO	ENCOMBREMENT DIMENSIONS	PERÇAGE DU VERRE GLASS DRILLING	EPAISSEUR DE VERRE GLASS THICKNESS	RÉFÉRENCE REFERENCE
----------------	----------------------------	------------------------------------	---------------------------------------	------------------------

 Kg
160

Pivot haut sur equerre d'imposte / Top pivot on transom panel square



Cylindrique / Cylindrical

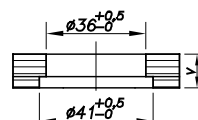


12 → 21,5 mm

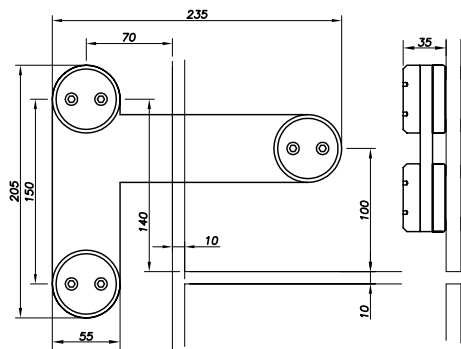
03 40 33 31

PHOTO PHOTO	ENCOMBREMENT DIMENSIONS	PERÇAGE DU VERRE GLASS DRILLING	EPAISSEUR DE VERRE GLASS THICKNESS	RÉFÉRENCE REFERENCE
----------------	----------------------------	------------------------------------	---------------------------------------	------------------------

Equerre d'imposte / Transom panel square



Cylindrique / Cylindrical



12 → 15 mm

03 40 37 30 - 1015

15 → 21,5 mm

03 40 37 30 - 15215

Autres épaisseurs de verre sur commande / Other glass thicknesses on order
Plus d'informations techniques sur sadev.com / More informations on sadev.com

PIVOTS TOUTE HAUTEUR ø40
COMPLETE PIVOTING STICKS ø40

FICHES TECHNIQUES SUR
sadev.com
TECHNICAL INFORMATION ON
sadev.com

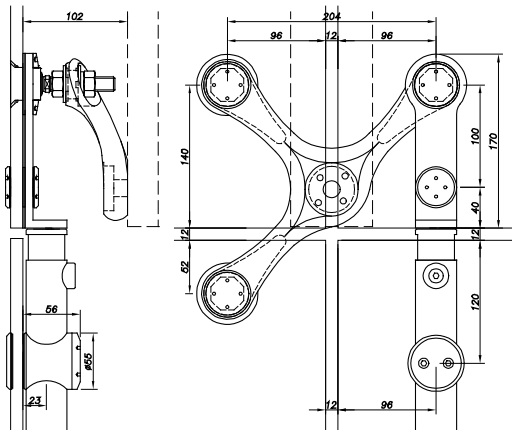
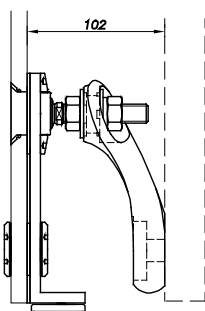
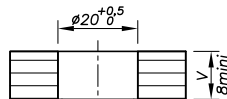


PHOTO PHOTO	ENCOMBREMENT DIMENSIONS	PERÇAGE DU VERRE GLASS DRILLING	RÉFÉRENCE REFERENCE
----------------	----------------------------	------------------------------------	------------------------

Pivot haut sur VEA / Top pivot on external bolted glass



Suivant rotule /
According to swivel fitting

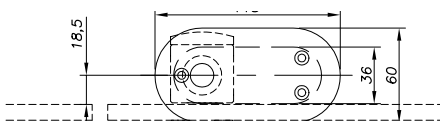


Cylindrique / Cylindrical

03 40 37 30 VEA

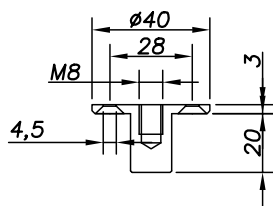
PHOTO PHOTO	ENCOMBREMENT DIMENSIONS	RÉFÉRENCE REFERENCE
----------------	----------------------------	------------------------

Crapaudine haute ajustable / Adjustable top bearing plate



03 30 31 31

Crapaudine haute fixe ø40 / Fixed top bearing plate ø40



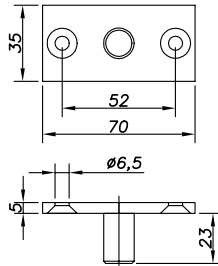
03 40 31 32

Autres épaisseurs de verre sur commande / Other glass thicknesses on order
Plus d'informations techniques sur **sadev.com** / More informations on **sadev.com**

i FICHES TECHNIQUES SUR sadev.com
TECHNICAL INFORMATION ON sadev.com

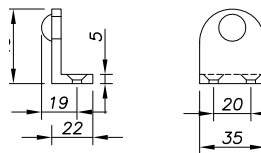
PIVOTS TOUTE HAUTEUR ø40
COMPLETE PIVOTING STICKS ø40

PHOTO PHOTO	ENCOMBREMENT DIMENSIONS	RÉFÉRENCE REFERENCE
Crapaudine haute fixe 35x70 mm / Fixed top bearing plate 35x70 mm		



03 40 31 33

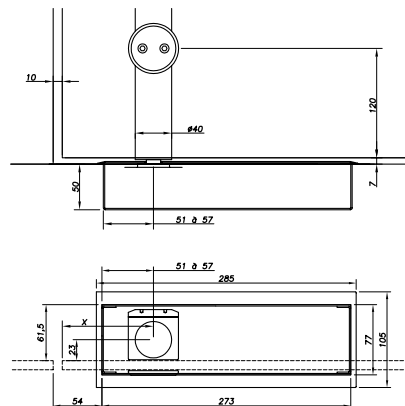
Butée de porte au sol - mur - plafond / Door stop on floor - wall - ceiling		
---	--	--



03 31 34 34

PHOTO PHOTO	ENCOMBREMENT DIMENSIONS	FORCE FORCE	RÉFÉRENCE REFERENCE
Frein de sol Axe rectangulaire / Floor brake with rectangular shaft			

Hauteur max.: 2 400 mm
Maximum height: 2 400 mm



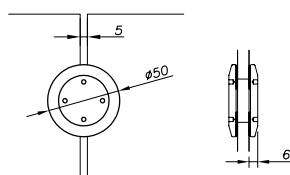
F 3

03 31 43 20

F 4

03 31 43 30

PHOTO PHOTO	ENCOMBREMENT DIMENSIONS	PERÇAGE DU VERRE GLASS DRILLING	EPAISSEUR DE VERRE GLASS THICKNESS	RÉFÉRENCE REFERENCE
Vis pour imposte / Screws for transom panel				



8 → 12 mm

03 30 37 31

Autres épaisseurs de verre sur commande / Other glass thicknesses on order
Plus d'informations techniques sur sadev.com / More informations on sadev.com